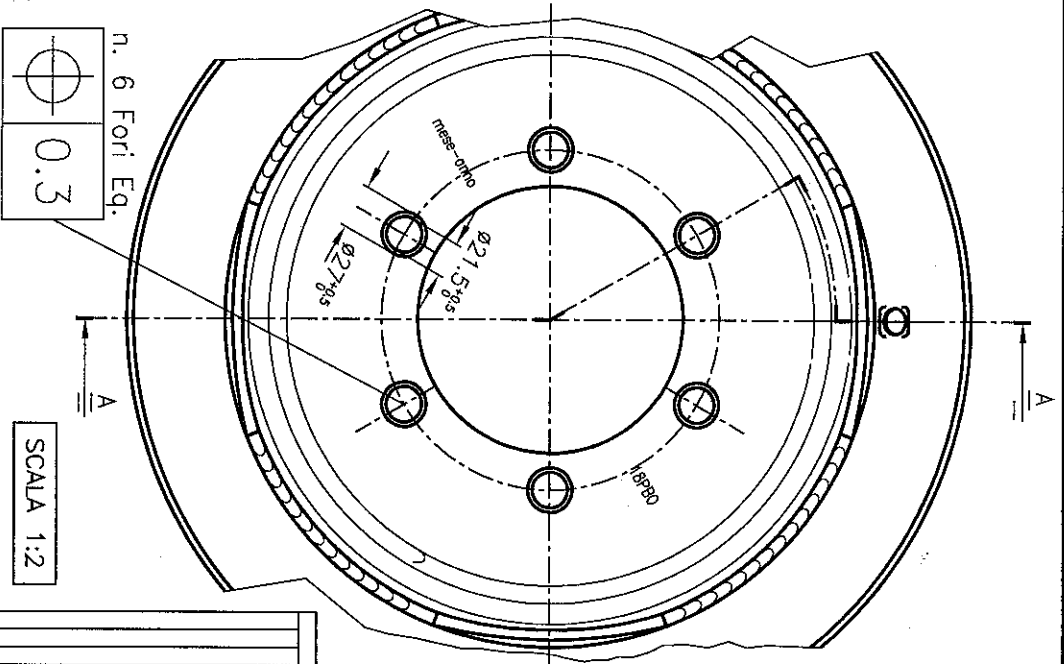


Sez. A-A



RIF. NORME STANDARDS ETRTO
 RIF. FORATURA NORME DIN 74361
 VERNICIATURA CATAFORESI RAL 7046
 SPESS. 18:20 MICRONS

3	Flangio	DD12
2	Cerchio Base	DD12
1	Denominazione	Materiale
kg	
V (km/h)		25	30
CAPACITÀ DI CARICO (in kg)		40	60

FIRA
 RIBOLLIBRABILE

Prodotto FIRA - Spina, stabilizzato per il calore, con R o Sm e
 prodotto con tecnologia proprietaria per un'alta resistenza a lungo e breve termine, in grado di resistere a temperature superiori a 100°C e
 di resistere a urti e vibrazioni. Per informazioni sui prodotti FIRA, visitate il sito www.fira.com o contattate il servizio clienti al numero 800 20 20 20.

Il presente documento è un disegno di dettaglio. Per le tolleranze di lavorazione, vedere il disegno di riferimento. Per le tolleranze di montaggio, vedere il disegno di riferimento.

Togliere gli spigoli vivi con R o Sm.

Forma: A2
 Data: 26.06.03
 Disegnato: 1 di 1

UFFICIO TECNICO

Prodotto in Italia

Fonte: 1:1/1:2
 Forniti: DD12
 Ruota: 11x18 mm, 5/10
 Fori: 161x205x21.5 A2

951 R1 18PB0