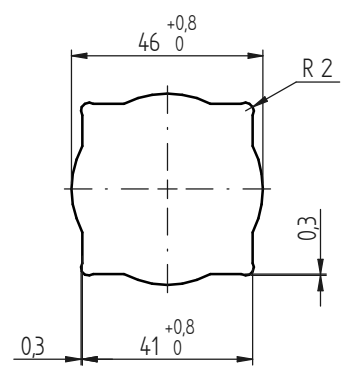
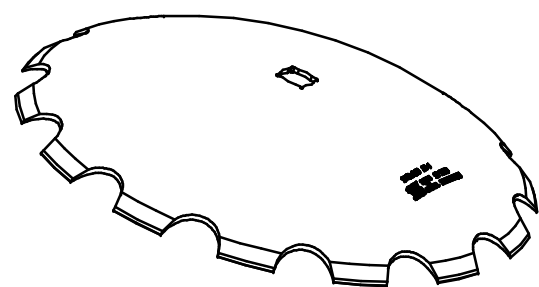


Detalhe B



Detalhe C



6 D710x6,50 AR-1

METISA MADE IN BRAZIL 53 7673

Nº ORDEM PRODUÇÃO

6

Detalhe do Carimbo

SAE 15B29/30
HARDNESS 47-51 HRC

METISA	Descrição/Description: Disco Grade 28,00" Recortado			
	Código Original/Part Number:	A.T. Cliente: Cust. Rev:	Desenhista: Drawn by:	Atualizado: Updated:
			Maycon	Peso Líquido: Net Weight: 19,69 kg
Código METISA/METISA Code: 53-7673	A.T.METISA: METISA Rev:	Aprovado: Approved by: Deivis	Data: Date: 29/06/2018	Escala: Scale: 1:6