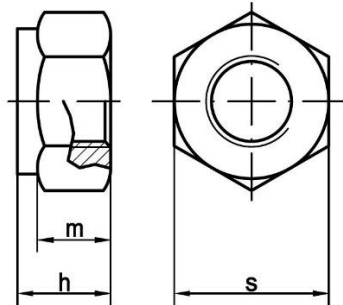


DIN 985

Műanyagbetétes önzáró anya

Kapcsolódó ismeretek:



Méreték	M 2.5*	M 3	M 4	M 5	M 6	M 7	M 8	M 10
hmax. ISO/DIN	3,6	3.9/4	5	5	6	7.5	6.8/8	5,6/10
mmin. ISO/DIN	-	1.55/2.4	1.9/2.9	2.5/3.2	2.9/4	4.7	3.7/5.5	4.7/6.5
sISO/DIN	5	5.5	7	8	10	11	13	16/17

Méreték	M 12	M 14	M 16	M 18**	M 20	M 22**	M 24	M 27**
hmax. ISO/DIN	10.2/12	11.3/14	12,4/16	18.5	14.9/20	22	17.8/24	27
mmin. ISO/DIN	5.7/8	6.4/9.5	7.4/10.5	13	9.1/14	15	10.9/15	17
sISO/DIN	18/19	21/22	24	27	30	34/32	36	41

Méreték	M 30	M 33**	M 36	M 39**	M 42**	M 45**	M 48**	
hmax. ISO/DIN	22.2/30	33	25.5/36	39	42	45	48	
mmin. ISO/DIN	13.9/19	22	16.9/25	27	29	32	36	
sISO/DIN	46	50	55	60	65	70	75	